
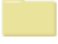
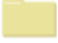







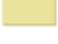

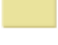



ACDS.3

ArtiosCAD Designer Solution

Artios CAD corrugated 2. FEFCO 300series

<ul style="list-style-type: none">  Corrugated <ul style="list-style-type: none">  1,Artops CAD Corrugated _ _ _ _ <table border="0" style="margin-left: 20px;"> <tr> <td style="text-align: right;">資料NO.</td> <td>ファイル名</td> </tr> <tr> <td>ACDS.1</td> <td>Artops CAD Corrugated & Trays</td> </tr> </table>  2,FEFCO <ul style="list-style-type: none">  FEFCO 200series _ _ _ _ _ <table border="0" style="margin-left: 20px;"> <tr> <td style="text-align: right;">資料NO.</td> <td>ファイル名</td> </tr> <tr> <td>ACDS.2</td> <td>FEFCO 200series</td> </tr> </table>  FEFCO 300series _ _ _ _ _ <table border="0" style="margin-left: 20px;"> <tr> <td style="text-align: right;">資料NO.</td> <td>ファイル名</td> </tr> <tr> <td>ACDS.3</td> <td>FEFCO 300series</td> </tr> </table>  FEFCO 400series _ _ _ _ _ <table border="0" style="margin-left: 20px;"> <tr> <td style="text-align: right;">資料NO.</td> <td>ファイル名</td> </tr> <tr> <td>ACDS.4</td> <td>FEFCO 400series</td> </tr> </table>  FEFCO 500series _ _ _ _ _ <table border="0" style="margin-left: 20px;"> <tr> <td style="text-align: right;">資料NO.</td> <td>ファイル名</td> </tr> <tr> <td>ACDS.5</td> <td>FEFCO 500,600series</td> </tr> </table>  FEFCO 600series _ _ _ _ _ <table border="0" style="margin-left: 20px;"> <tr> <td style="text-align: right;">資料NO.</td> <td>ファイル名</td> </tr> <tr> <td>ACDS.6</td> <td>FEFCO 700,900series</td> </tr> </table>  FEFCO 700series _ _ _ _ _ <table border="0" style="margin-left: 20px;"> <tr> <td style="text-align: right;">資料NO.</td> <td>ファイル名</td> </tr> <tr> <td>ACDS.6</td> <td>FEFCO 700,900series</td> </tr> </table>  FEFCO 900series _ _ _ _ _ <table border="0" style="margin-left: 20px;"> <tr> <td style="text-align: right;">資料NO.</td> <td>ファイル名</td> </tr> <tr> <td>ACDS.6</td> <td>FEFCO 700,900series</td> </tr> </table>  2b,FEFCO(nur metrisch) _ _ _ _ <table border="0" style="margin-left: 20px;"> <tr> <td style="text-align: right;">資料NO.</td> <td>ファイル名</td> </tr> <tr> <td>ACDS.7</td> <td>FEFCO nur metrisch200,400,700serie</td> </tr> </table> 		資料NO.	ファイル名	ACDS.1	Artops CAD Corrugated & Trays	資料NO.	ファイル名	ACDS.2	FEFCO 200series	資料NO.	ファイル名	ACDS.3	FEFCO 300series	資料NO.	ファイル名	ACDS.4	FEFCO 400series	資料NO.	ファイル名	ACDS.5	FEFCO 500,600series	資料NO.	ファイル名	ACDS.6	FEFCO 700,900series	資料NO.	ファイル名	ACDS.6	FEFCO 700,900series	資料NO.	ファイル名	ACDS.6	FEFCO 700,900series	資料NO.	ファイル名	ACDS.7	FEFCO nur metrisch200,400,700serie
資料NO.	ファイル名																																				
ACDS.1	Artops CAD Corrugated & Trays																																				
資料NO.	ファイル名																																				
ACDS.2	FEFCO 200series																																				
資料NO.	ファイル名																																				
ACDS.3	FEFCO 300series																																				
資料NO.	ファイル名																																				
ACDS.4	FEFCO 400series																																				
資料NO.	ファイル名																																				
ACDS.5	FEFCO 500,600series																																				
資料NO.	ファイル名																																				
ACDS.6	FEFCO 700,900series																																				
資料NO.	ファイル名																																				
ACDS.6	FEFCO 700,900series																																				
資料NO.	ファイル名																																				
ACDS.6	FEFCO 700,900series																																				
資料NO.	ファイル名																																				
ACDS.7	FEFCO nur metrisch200,400,700serie																																				
<ul style="list-style-type: none">  Folding Carton <ul style="list-style-type: none">  1,ArtiosCAD Folding Carton _ _ _ <table border="0" style="margin-left: 20px;"> <tr> <td style="text-align: right;">資料NO.</td> <td>ファイル名</td> </tr> <tr> <td>ACDS.8</td> <td>ArtiosCAD foldingCarton</td> </tr> </table>  2,ECMA _ _ _ _ _ <table border="0" style="margin-left: 20px;"> <tr> <td style="text-align: right;">資料NO.</td> <td>ファイル名</td> </tr> <tr> <td>ACDS.9</td> <td>foldingCarton2,ECMA</td> </tr> </table> 		資料NO.	ファイル名	ACDS.8	ArtiosCAD foldingCarton	資料NO.	ファイル名	ACDS.9	foldingCarton2,ECMA																												
資料NO.	ファイル名																																				
ACDS.8	ArtiosCAD foldingCarton																																				
資料NO.	ファイル名																																				
ACDS.9	foldingCarton2,ECMA																																				

■使用マシン

プリンター

UJF-6042

UV PRINTER



カッティングプロッタ

CFL-605RT



■使用インク

LH-100

■使用紙

コートボール紙 230g

■使用ラミネートフィルム

PPホットラミ 9327KA × 500 25μ

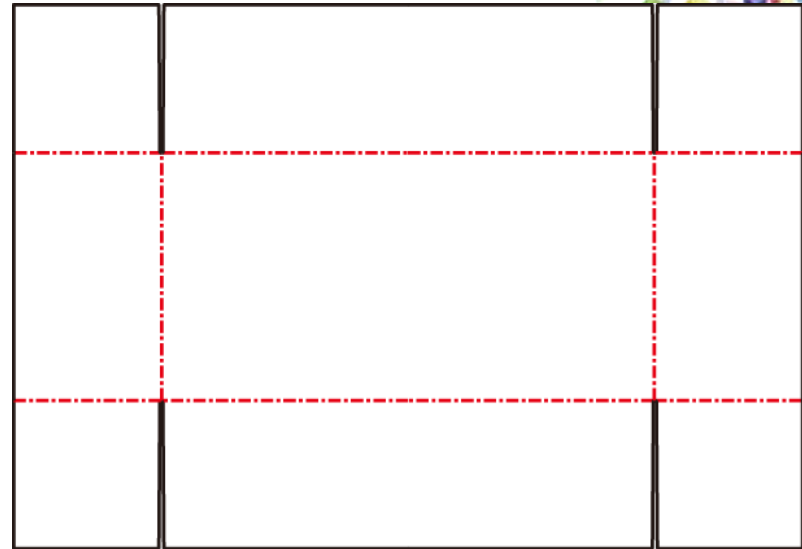
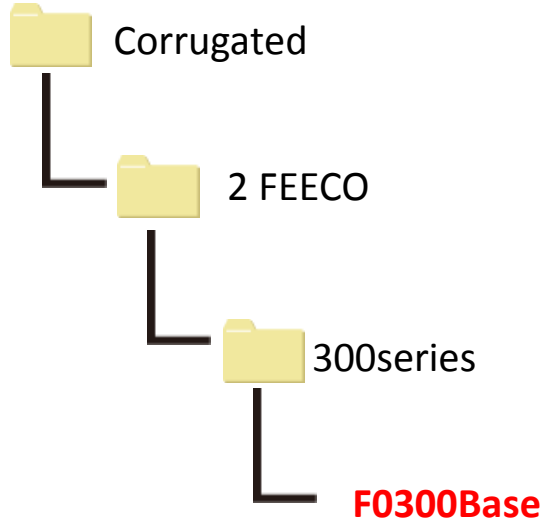
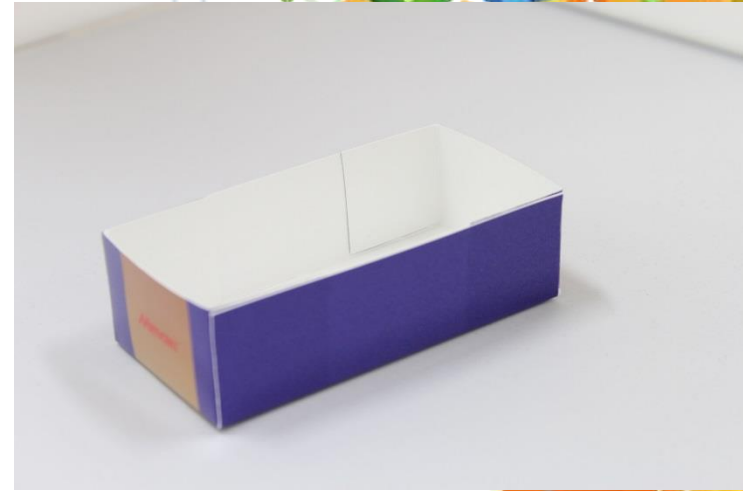
300series

ACDS.3-1

MIMAKI™

File name

F0300Base



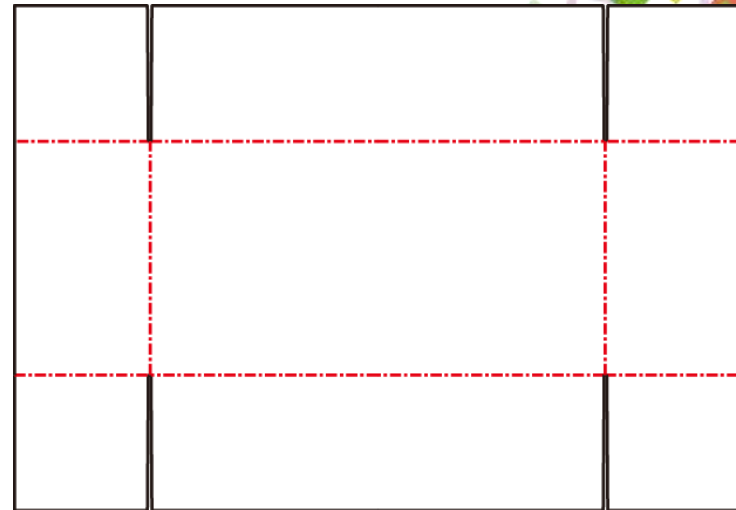
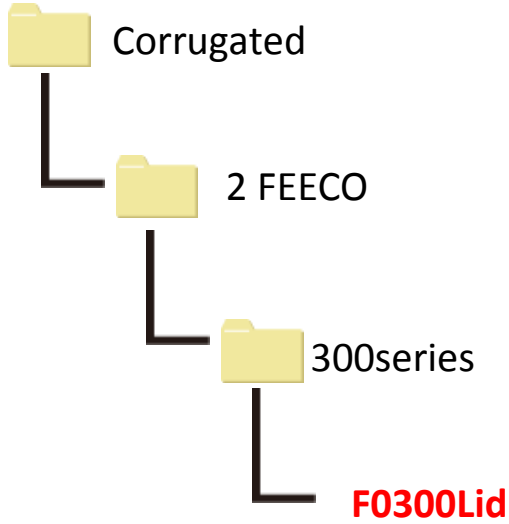
300series

ACDS.3-2

Mimaki™

File name

F0300Lid



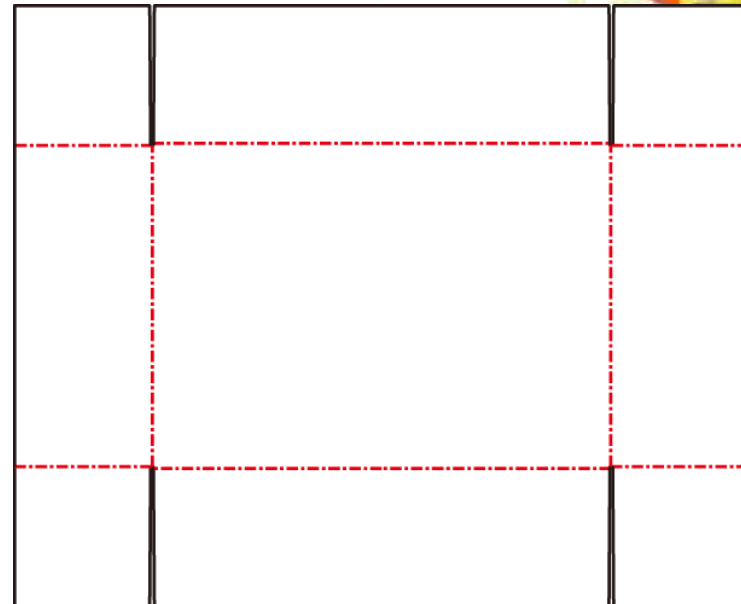
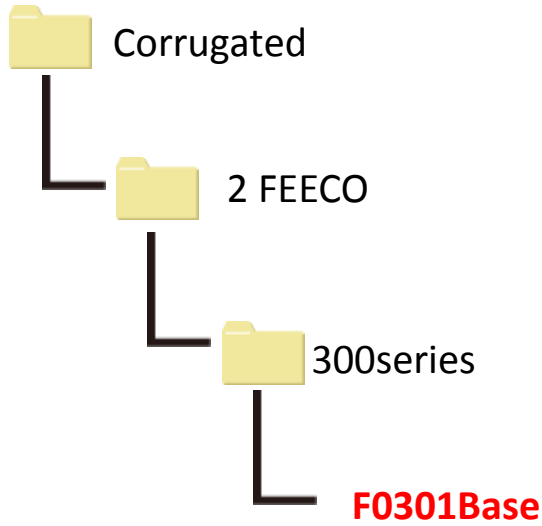
300series

ACDS.3-3

MIMAKI™

File name

F0301Base

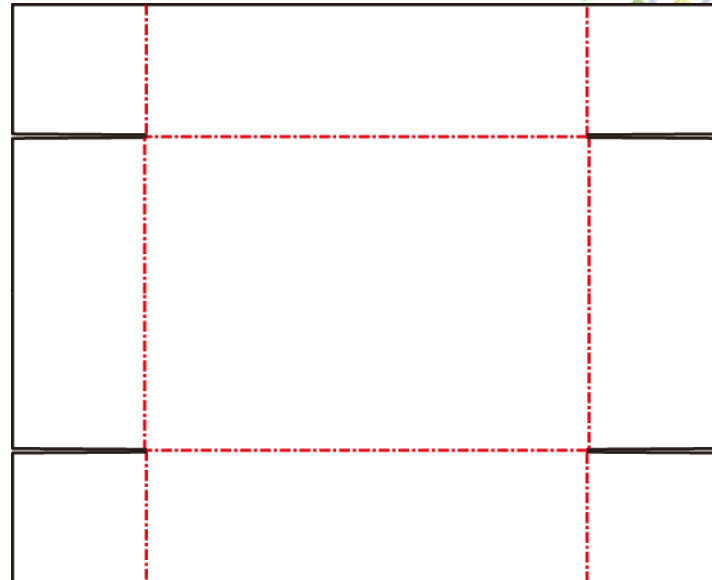
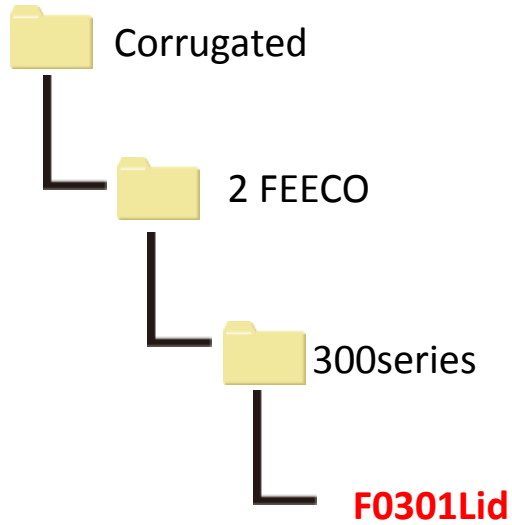


300series

ACDS.3-4

File name

F0301Lid

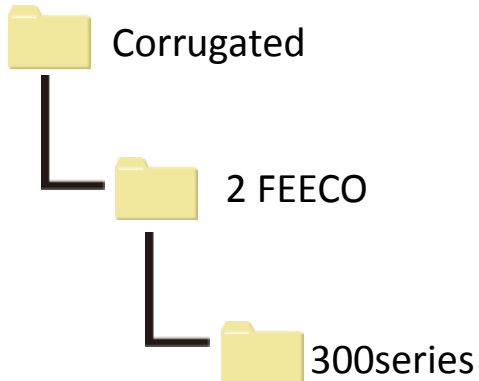


300series

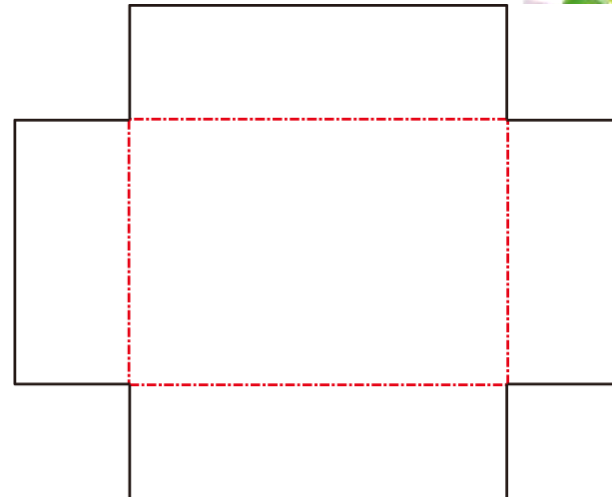
ACDS.3-5

File name

F0302Base



F0302Base



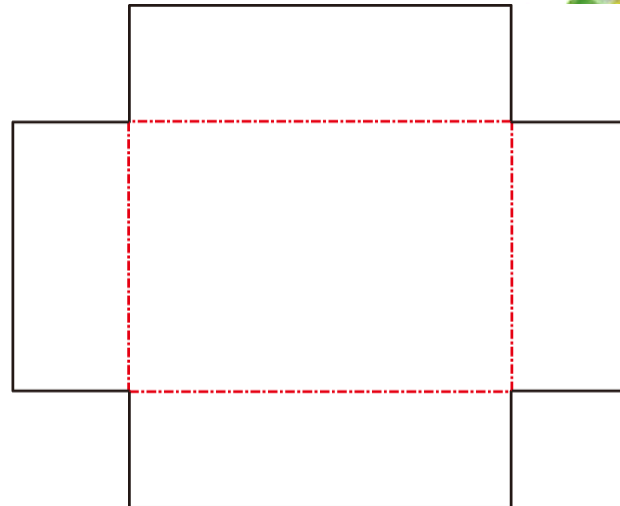
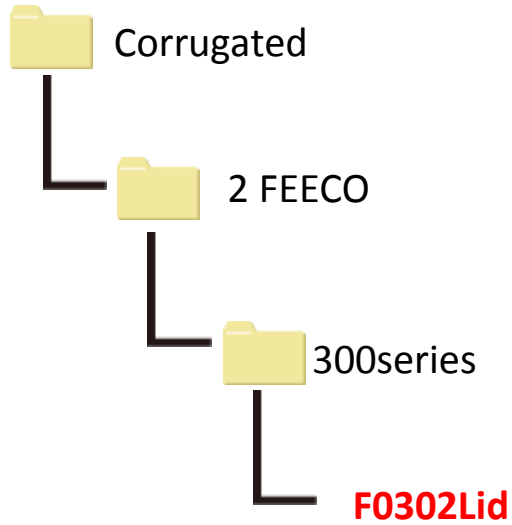
300series

ACDS.3-6

MIMAKI™

File name

F0302Lid

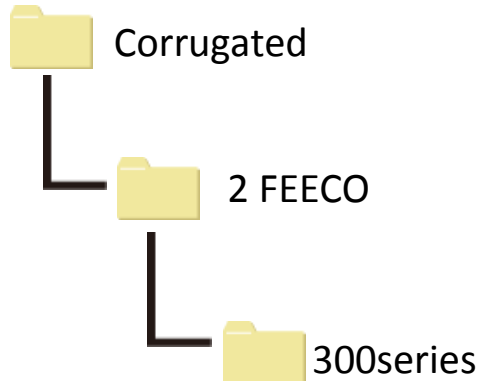


300series

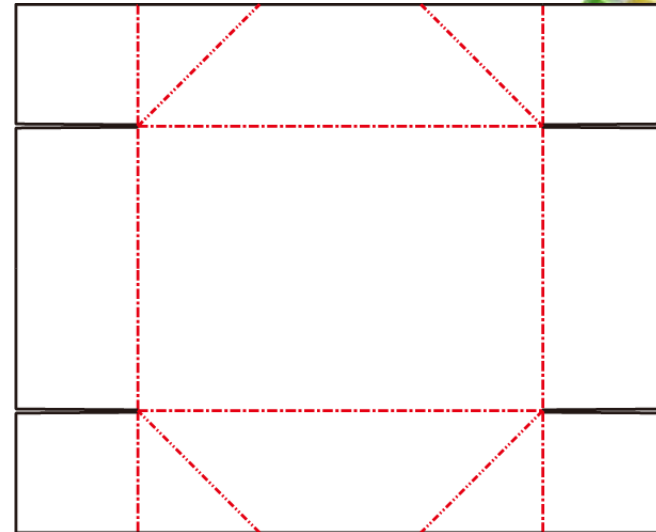
ACDS.3-7

File name

F0303Base



F0303Base



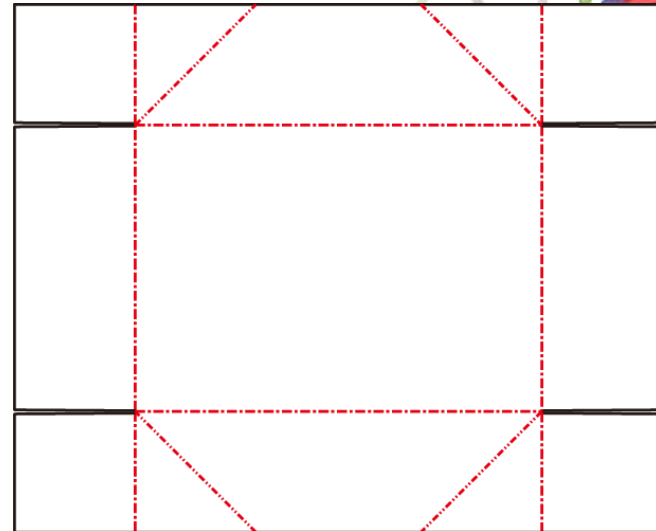
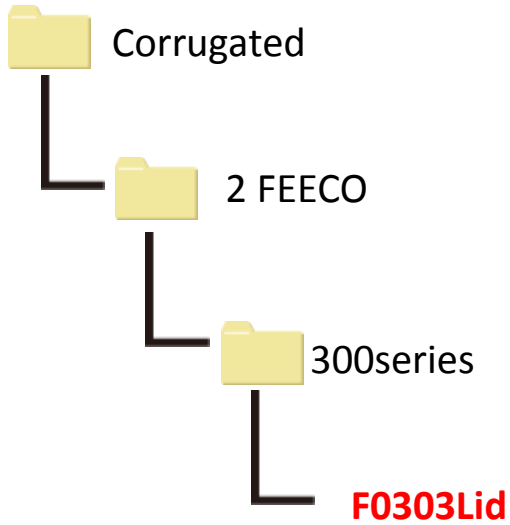
300series

ACDS.3-8

MIMAKI™

File name

F0303Lid

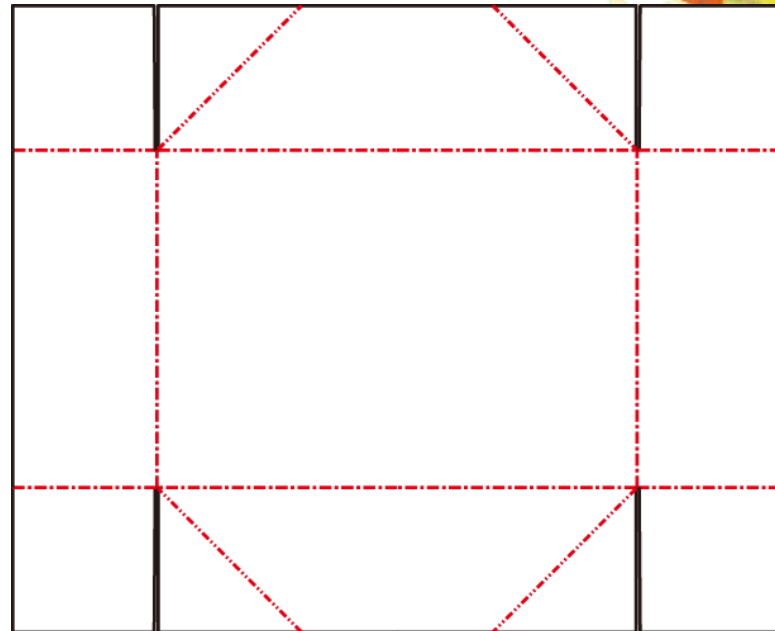
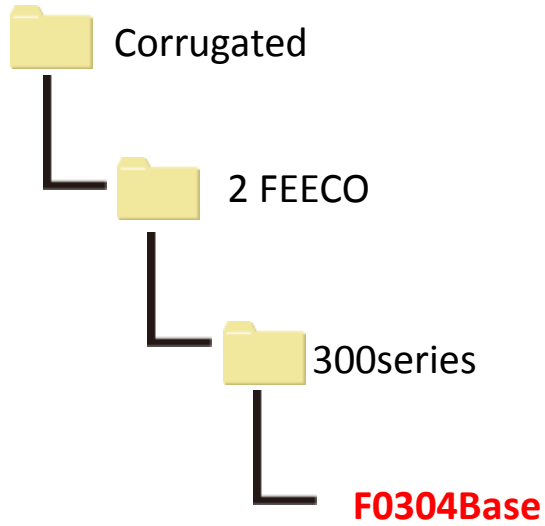


300series

ACDS.3-9

File name

F0304Base

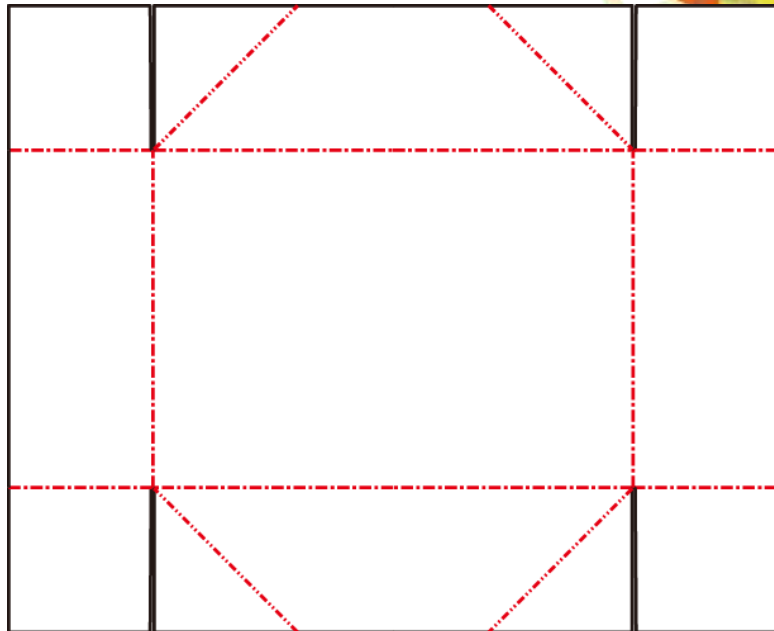
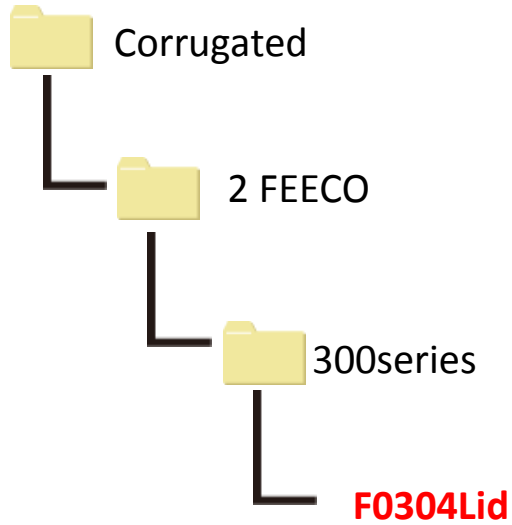


300series

ACDS.3-10

File name

F0304Lid

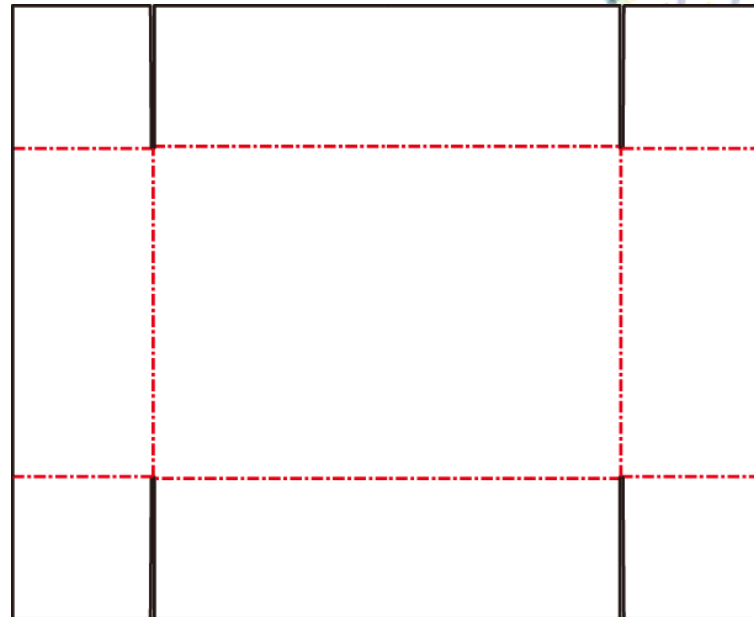
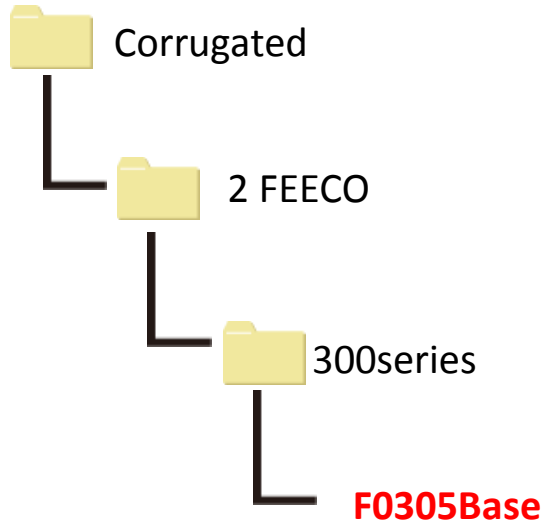


300series

ACDS.3-11

File name

F0305Base



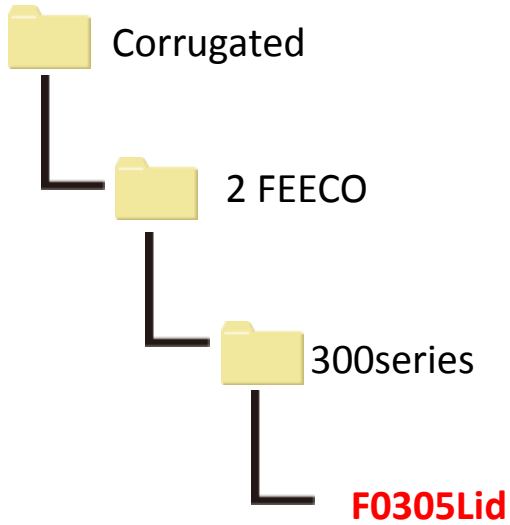
300series

ACDS.3-12

MIMAKI™

File name

F0305Lid

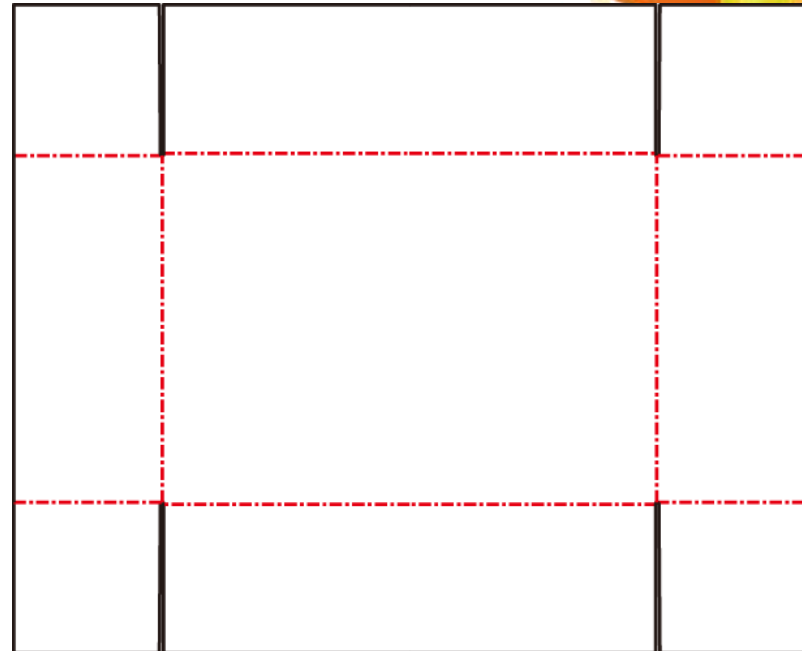
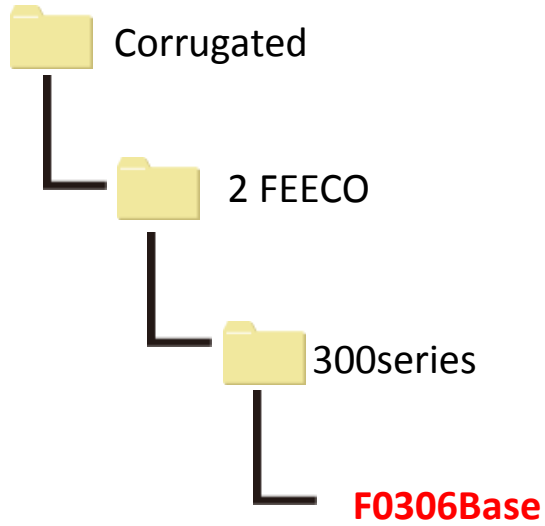


300series

ACDS.3-13

File name

F0306Base



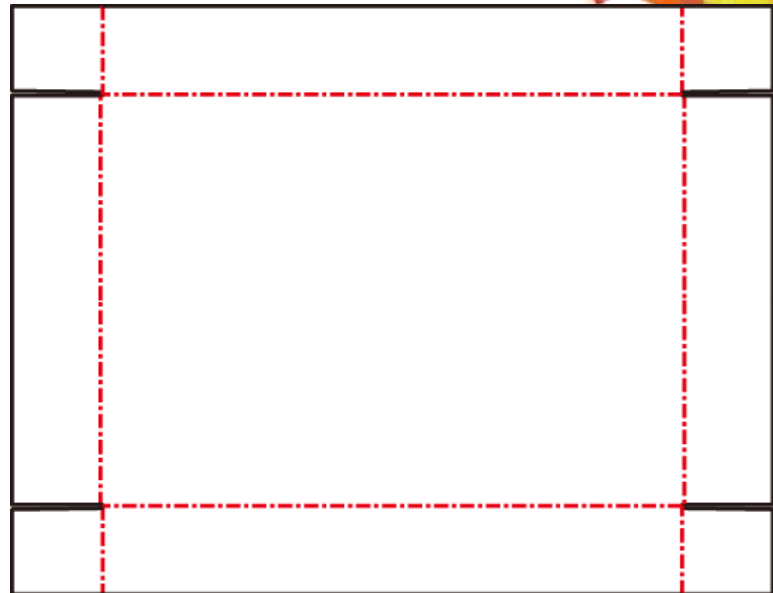
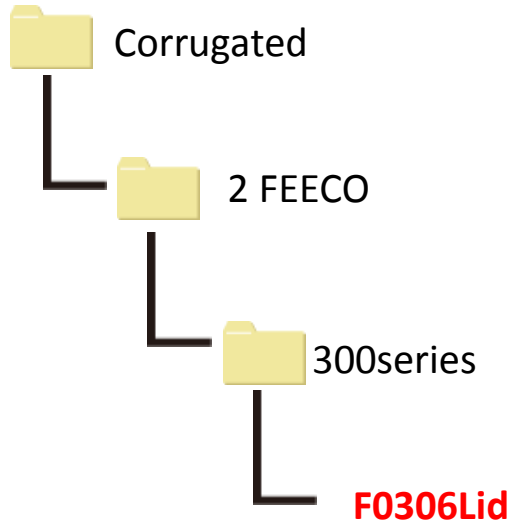
300series

ACDS.3-14

Mimaki™

File name

F0306Lid

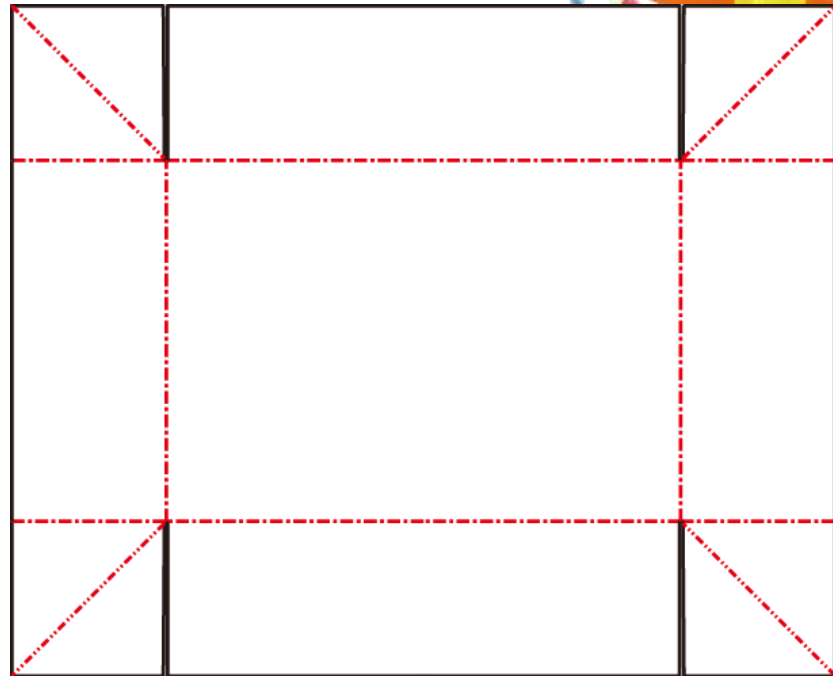
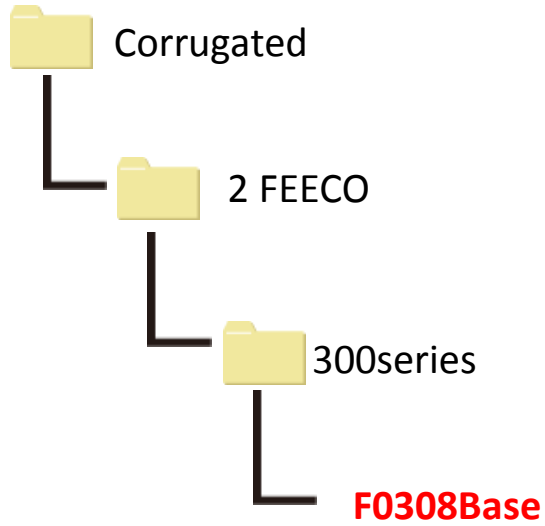


300series

ACDS.3-15

File name

F0308Base



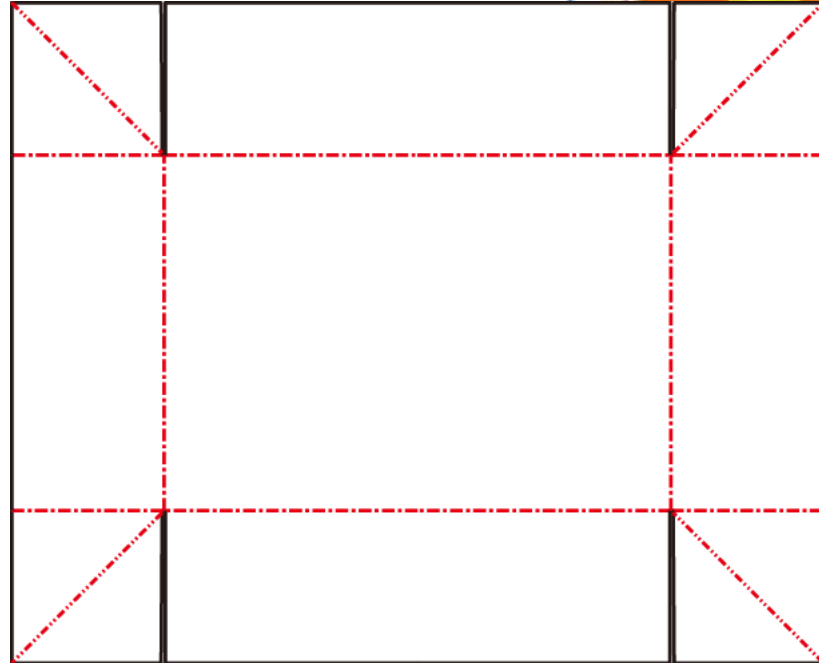
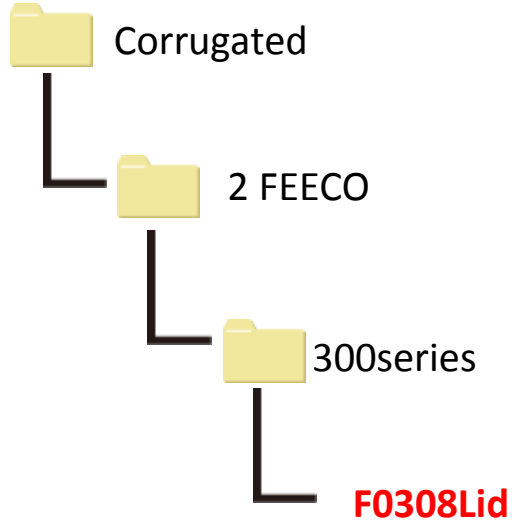
300series

ACDS.3-16

Mimaki™

File name

F0308Lid

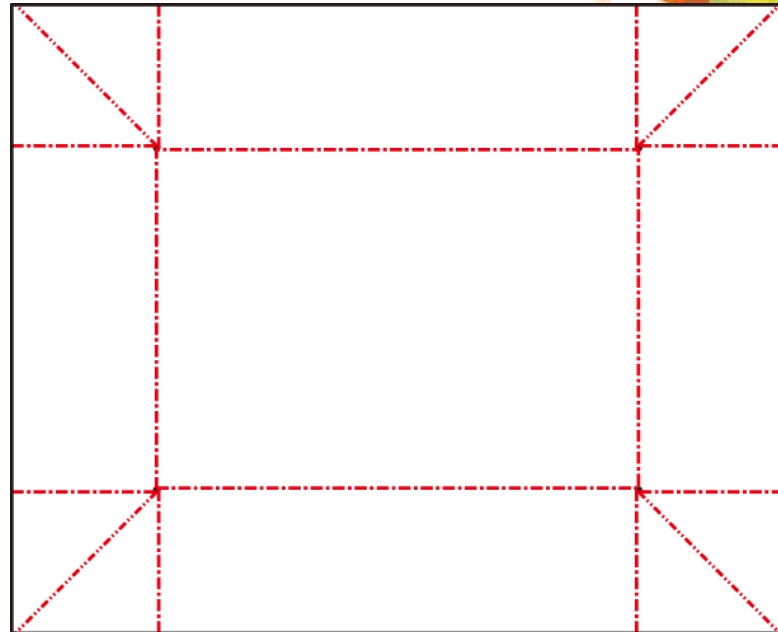
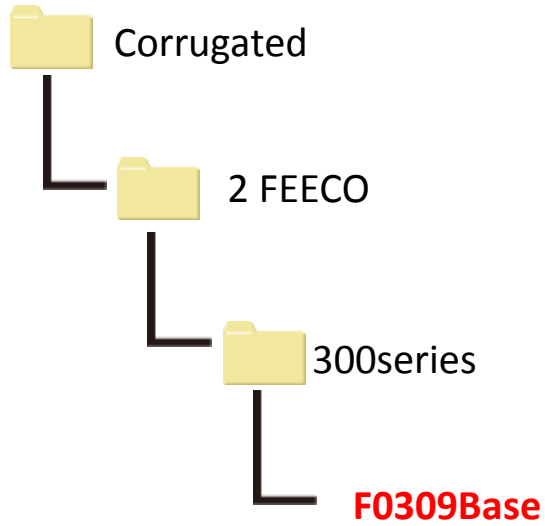


300series

ACDS.3-17

File name

F0309Base



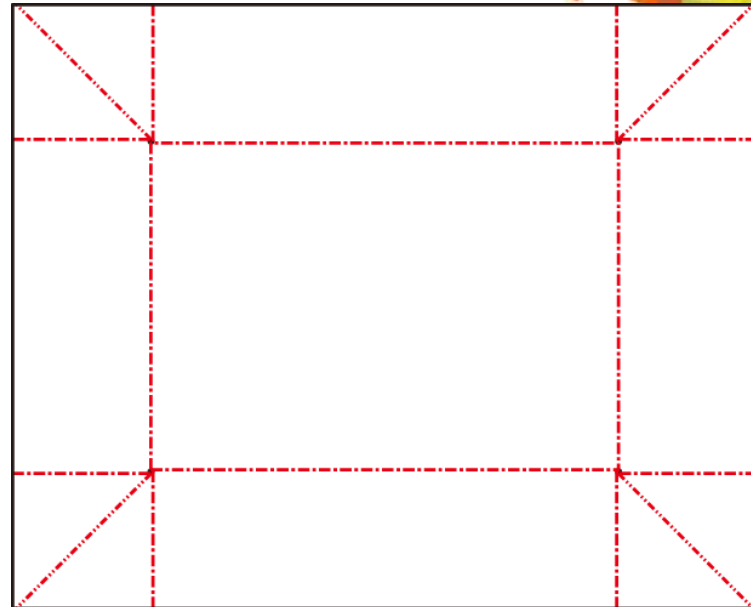
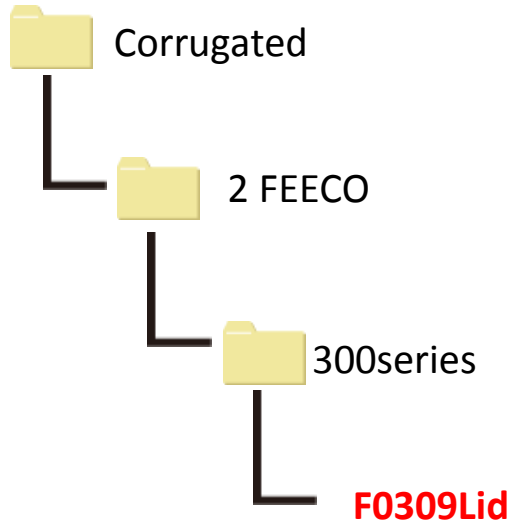
300series

ACDS.3-18

MIMAKI™

File name

F0309Lid



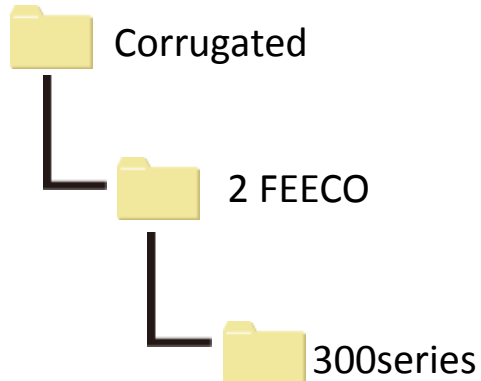
300series

ACDS.3-19

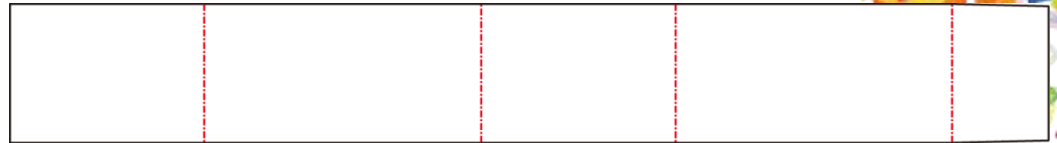
Mimaki™

File name

F0310Body



F0310Body

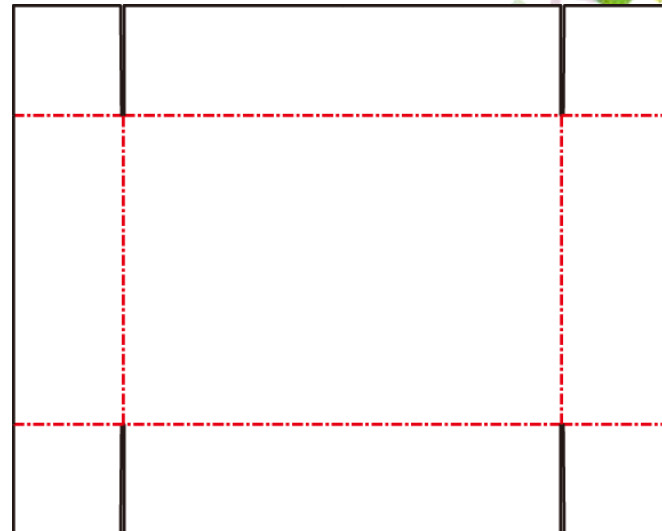
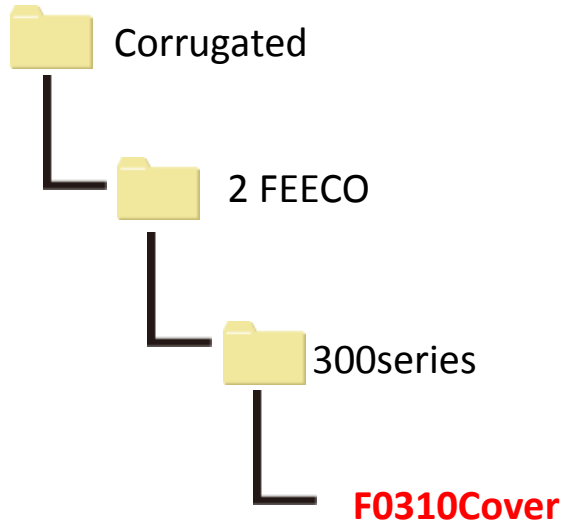


300series

ACDS.3-20

File name

F0310Cover



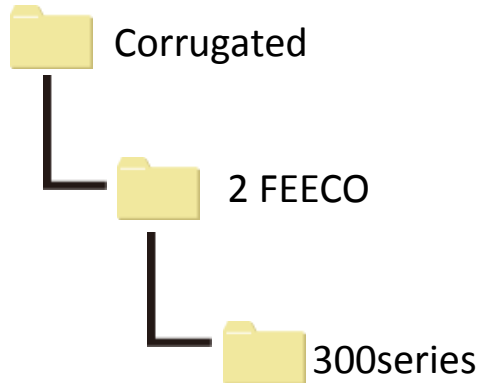
300series

ACDS.3-21

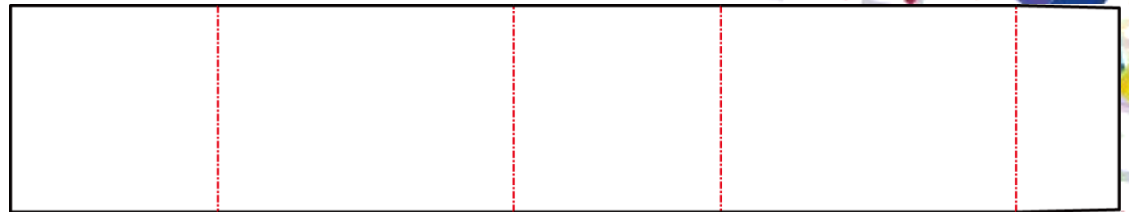
Mimaki™

File name

F0311Body



F0311Body

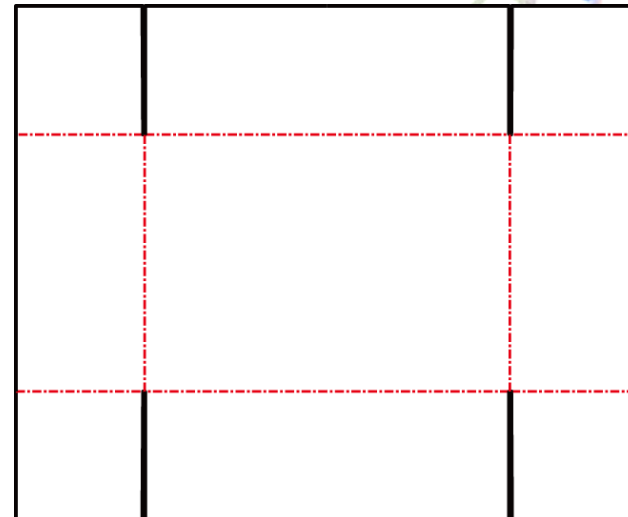
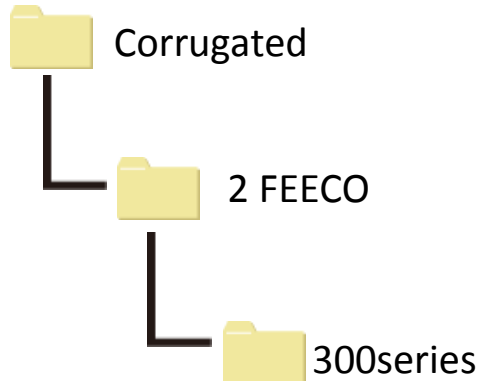


300series

ACDS.3-22

File name

F0311Cover



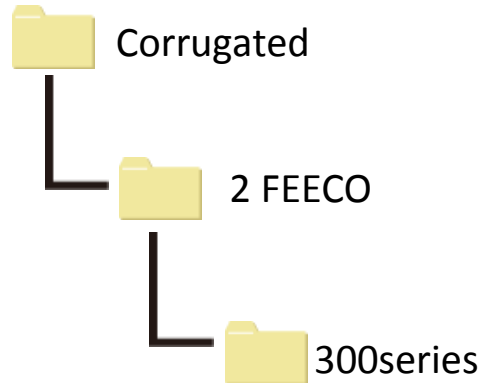
F0311Cover

300series

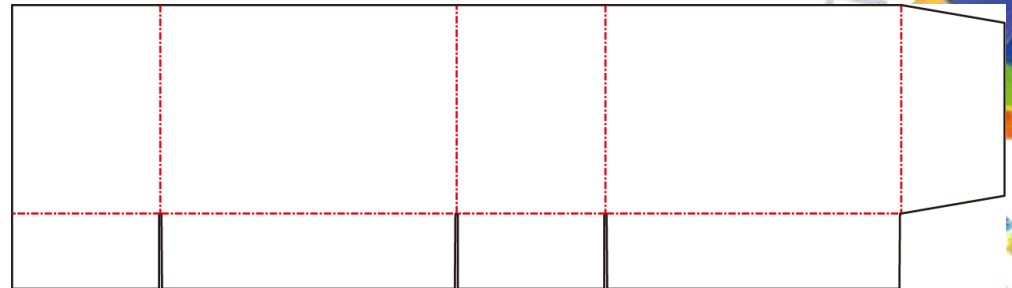
ACDS.3-23

File name

F0312Body



F0312Body

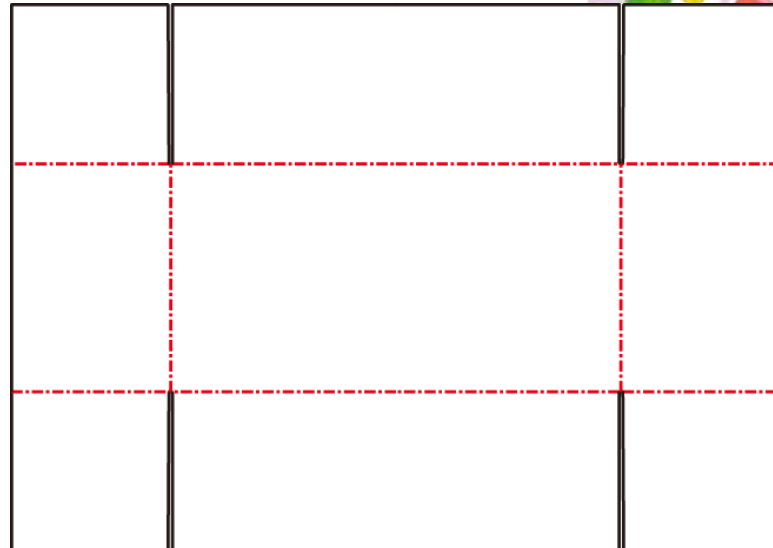
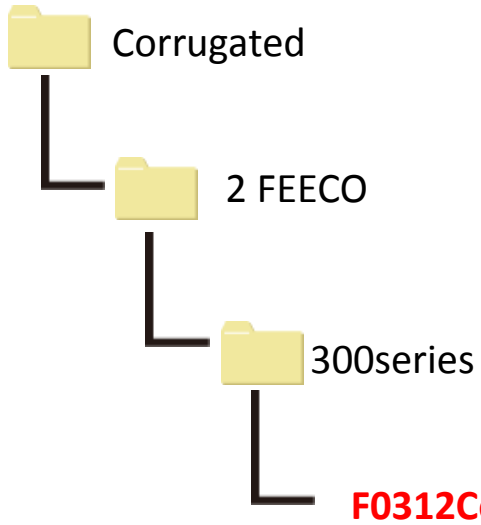


300series

ACDS.3-24

File name

F0312Cover



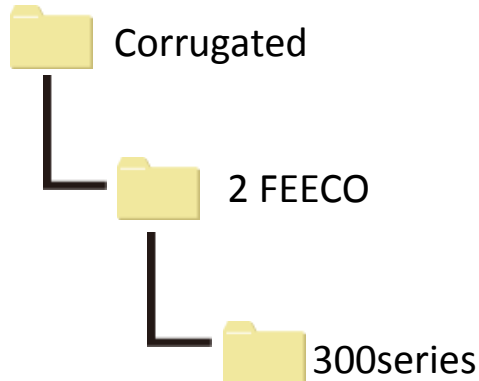
300series

ACDS.3-25

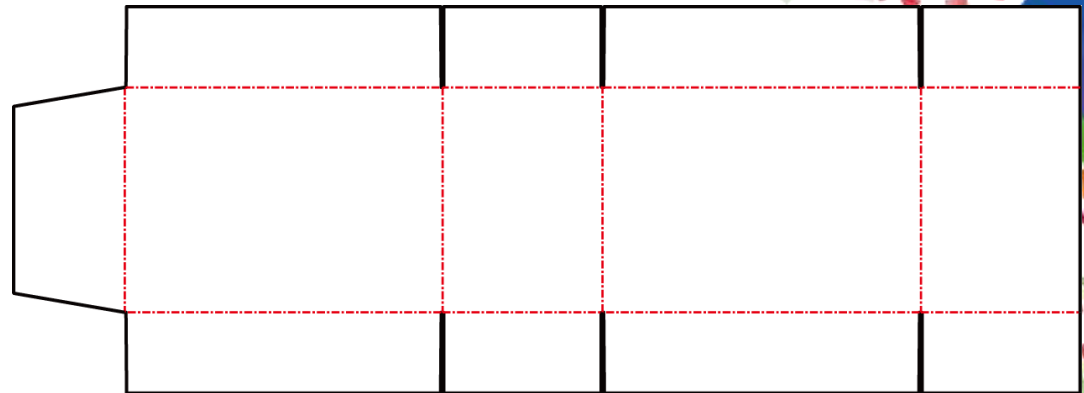
Mimaki™

File name

F0313Body



F0313Body

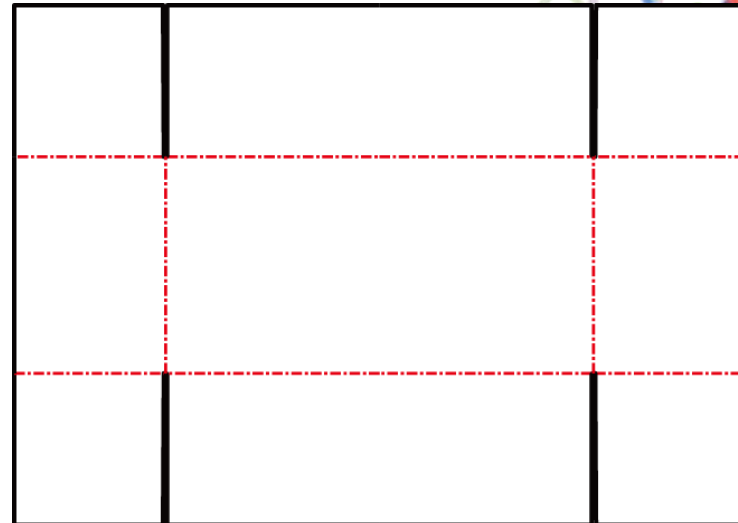
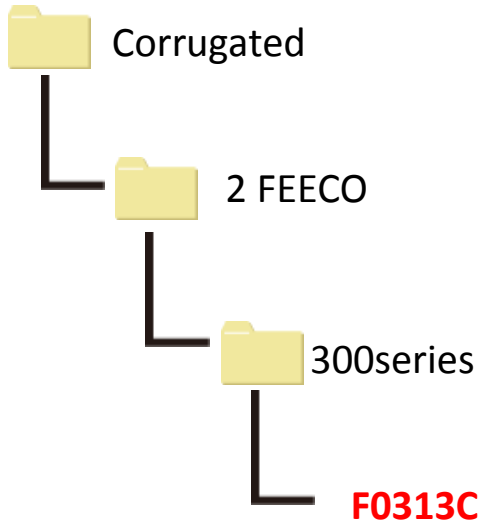


300series

ACDS.3-26

File name

F0313Cover

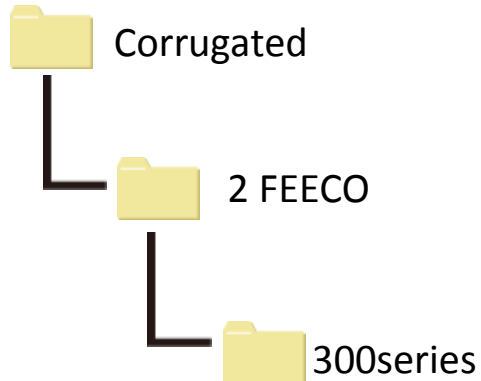


300series

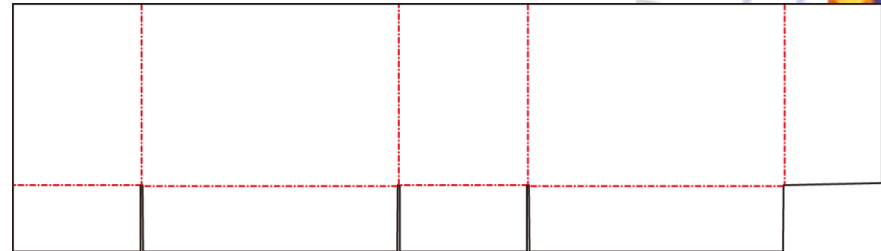
ACDS.3-27

File name

F0320Body



F0320Body



Mimaki™

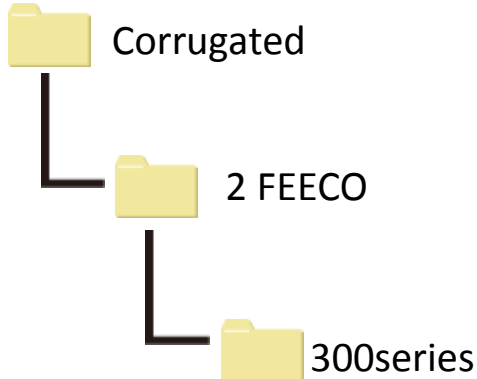
300series

ACDS.3-28

File name

F0320

Cover,body



F0320Cover,body

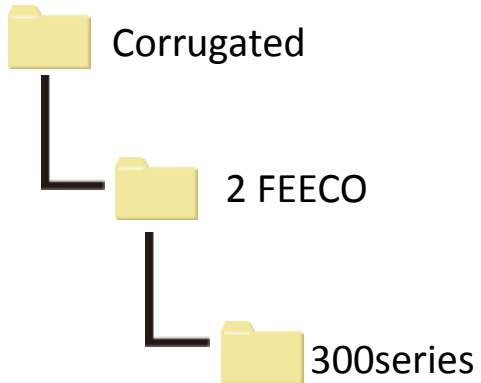


300series

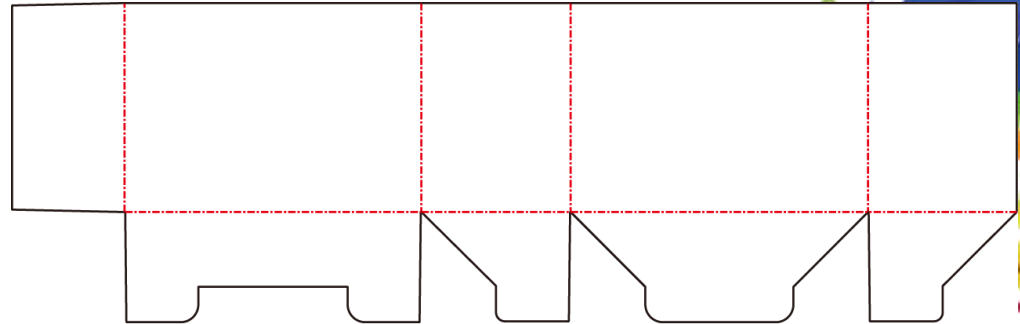
ACDS.3-29

File name

F0321Body



F0321Body

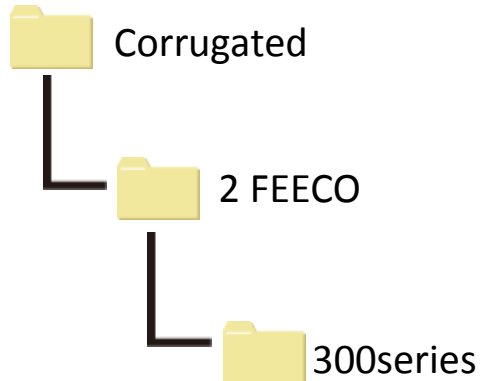


300series

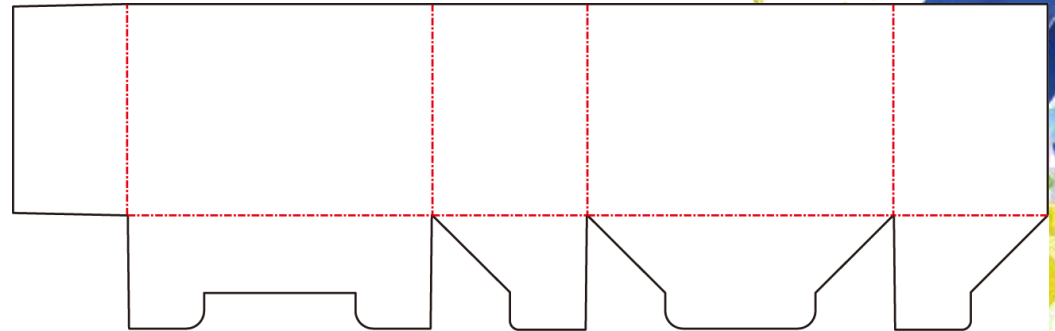
ACDS.3-30

File name

F0321Cover



F0321Cover



Mimaki™

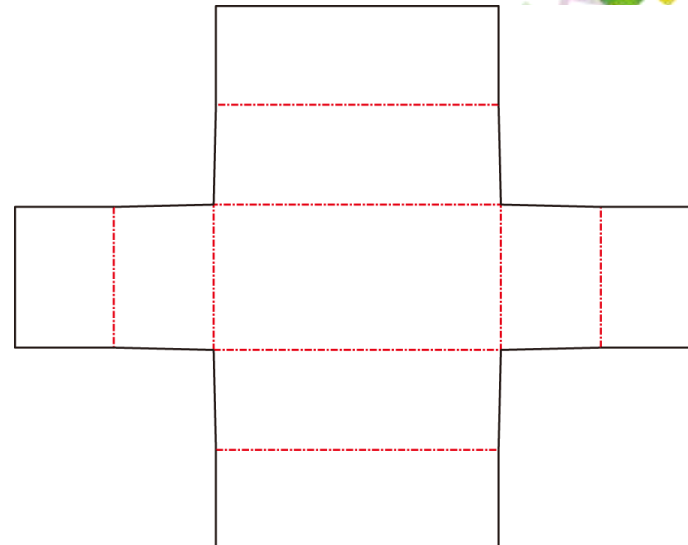
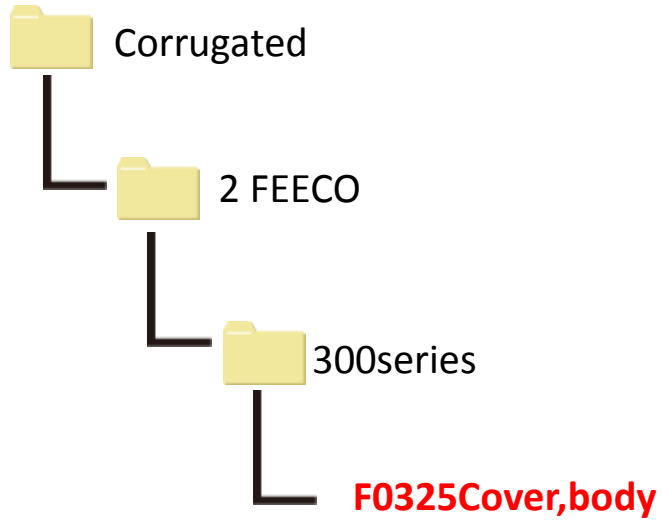
300series

ACDS.3-31

File name

F0325

Cover,body



Mimaki™

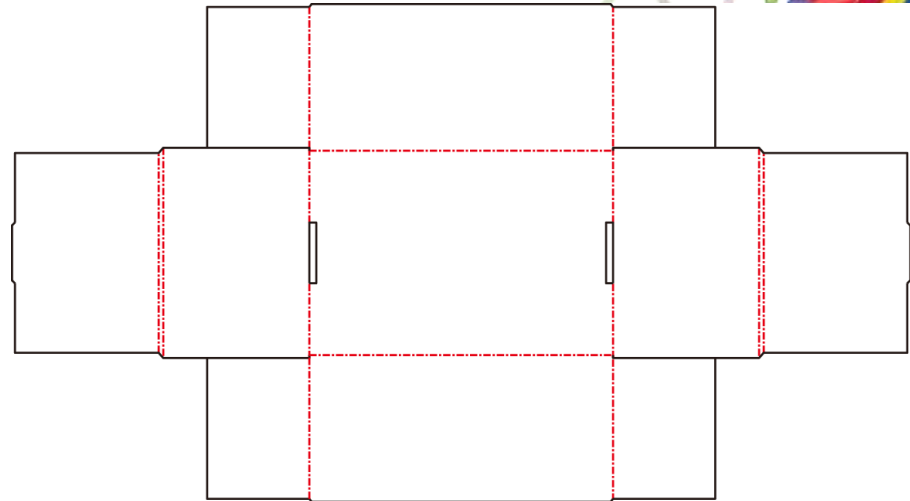
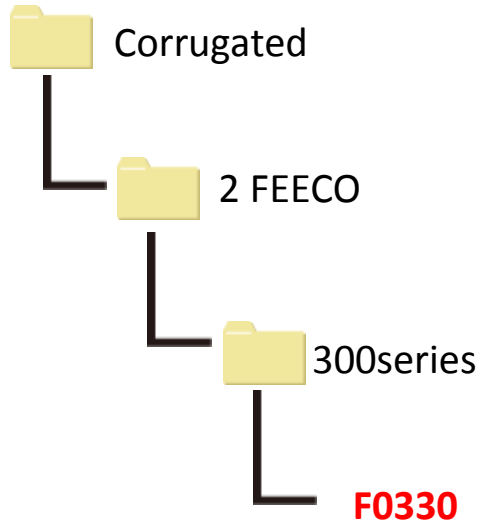
300series

ACDS.3-32

Mimaki™

File name

F0330



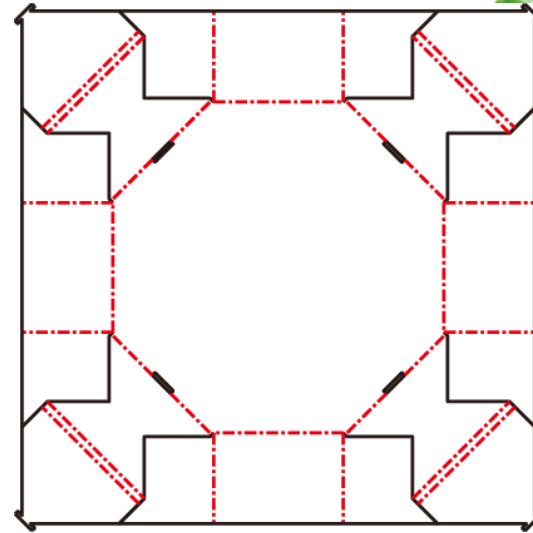
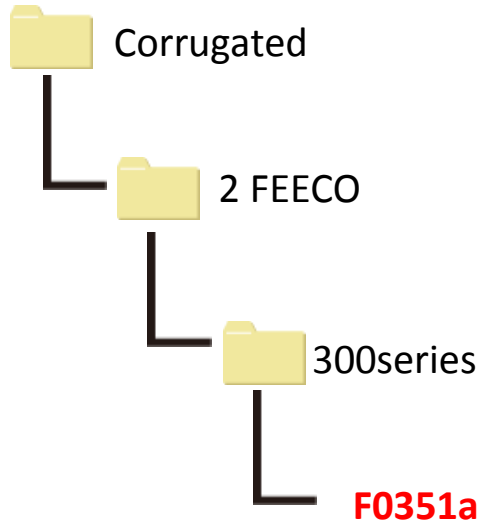
300series

ACDS.3-33

MIMAKI™

File name

F0351a



300series

ACDS.3-33

File name

F0351b

